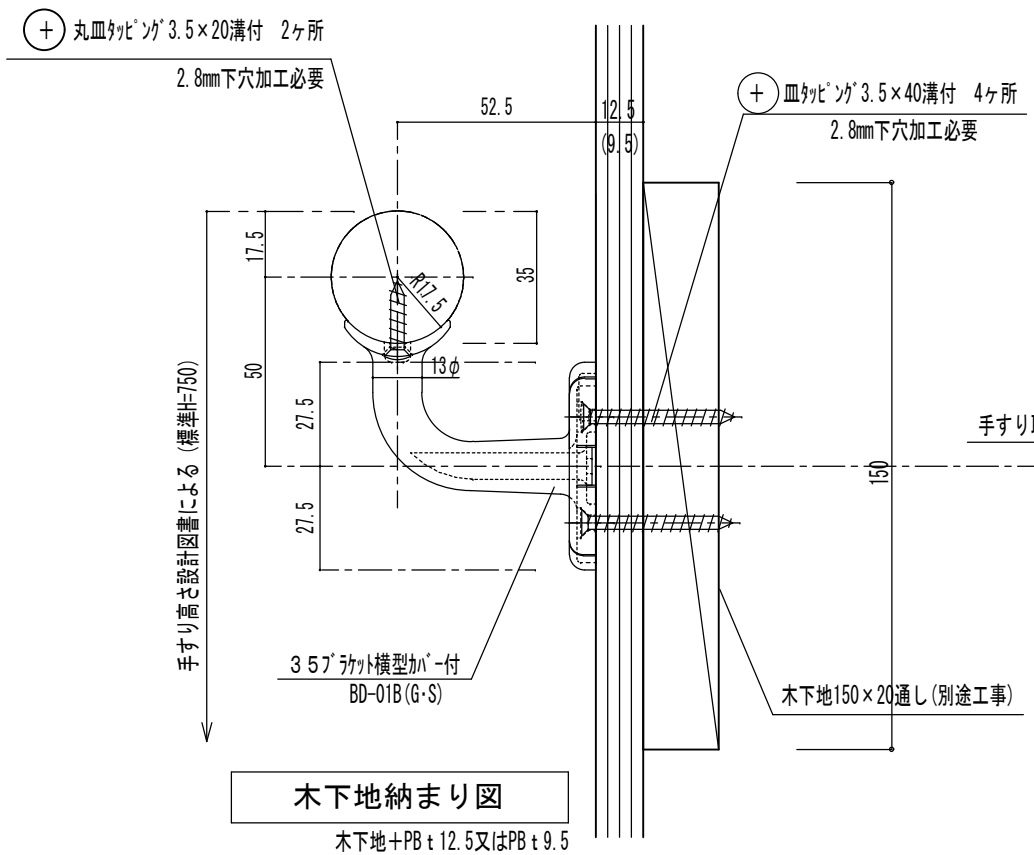
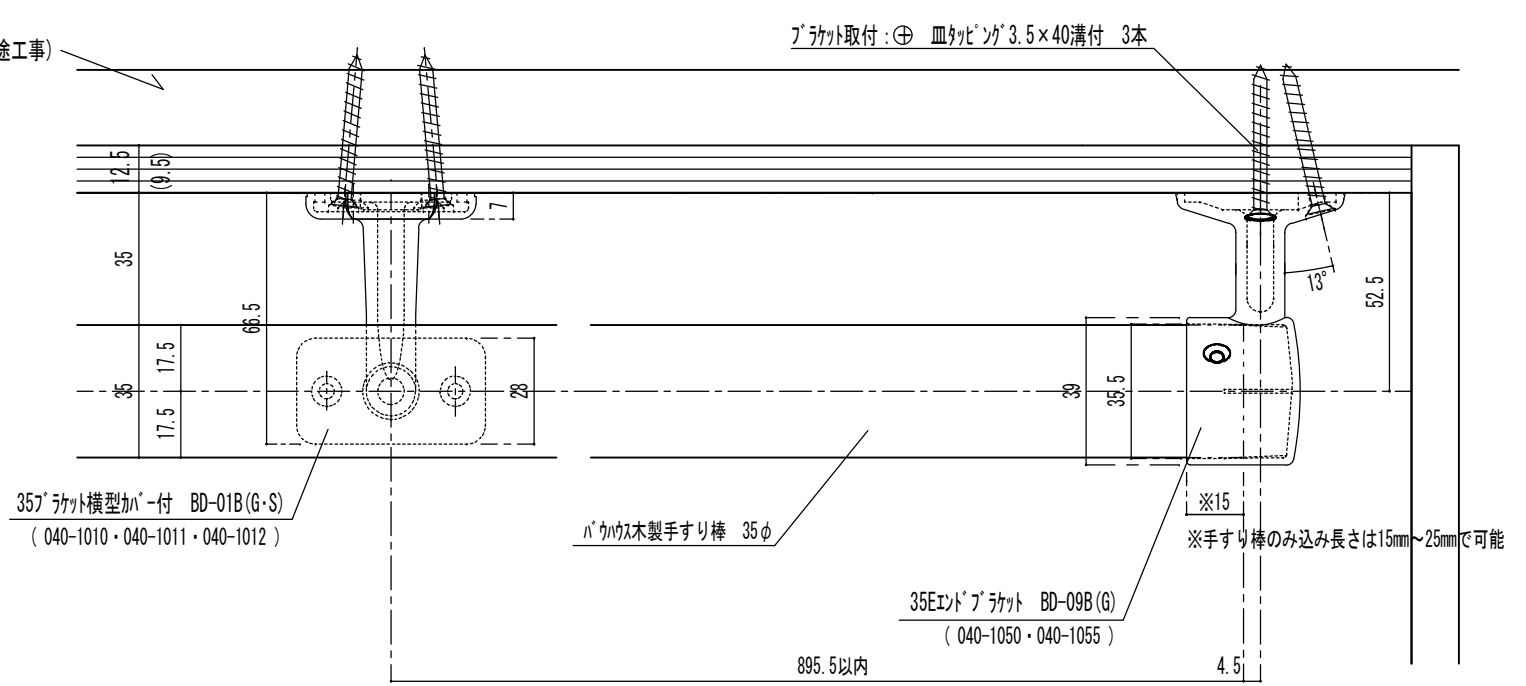
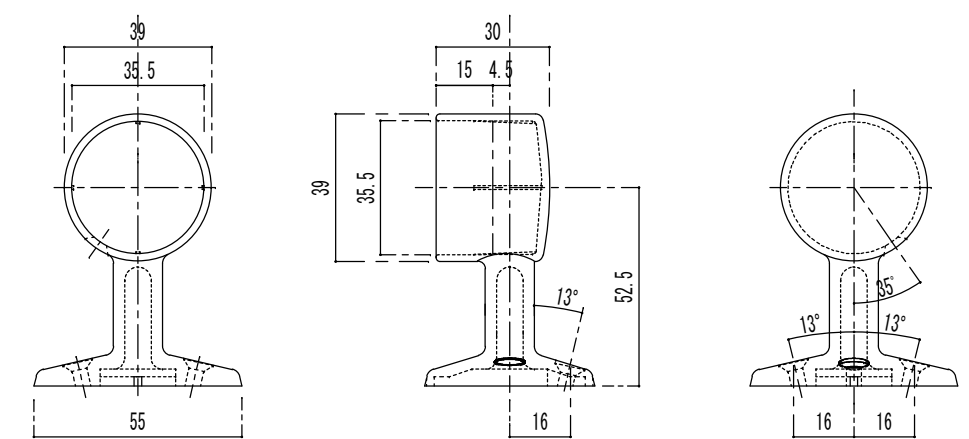
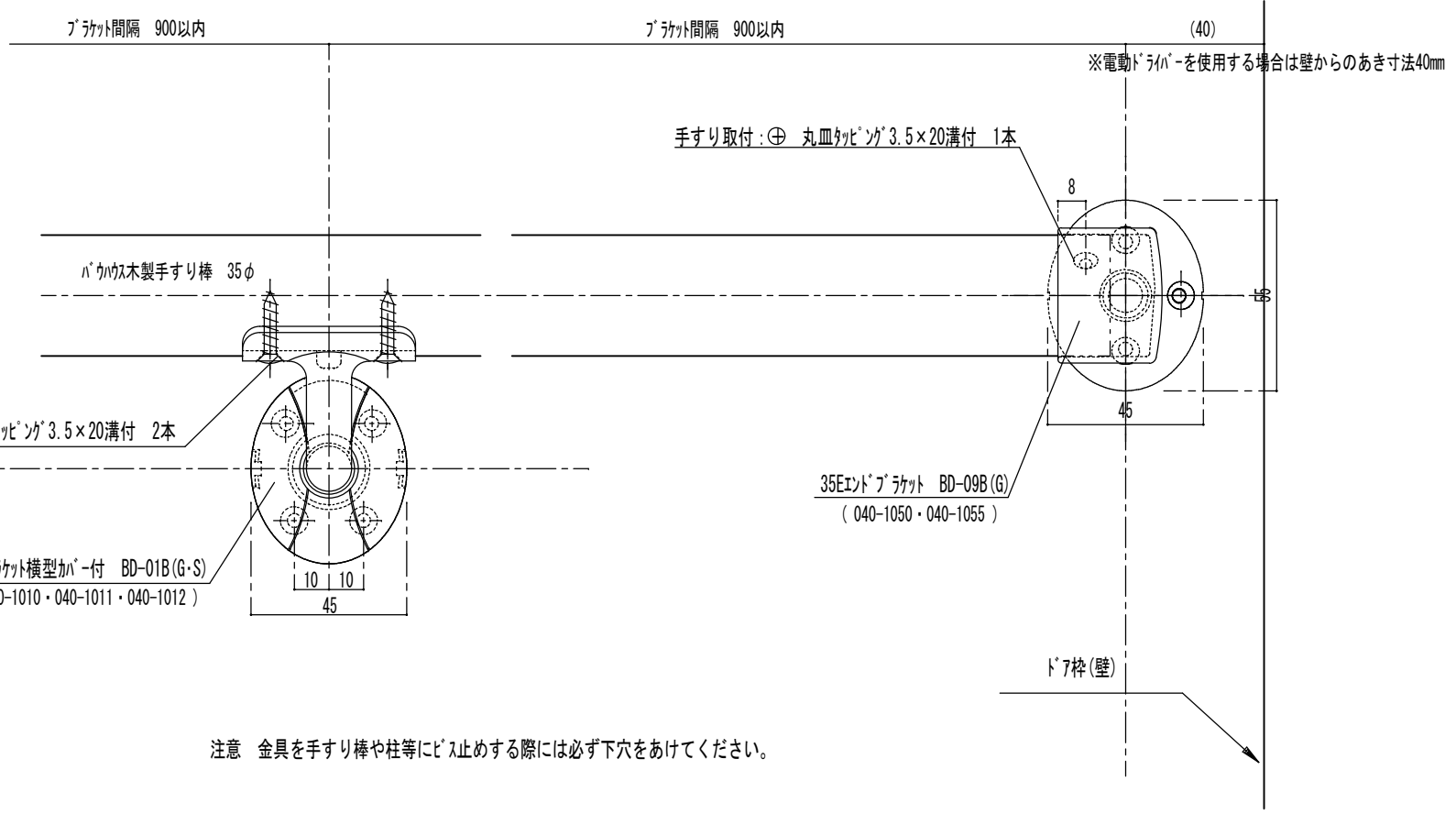


付属ねじ
 手すり取付：⊕ 丸皿タッピン[®] 3.5×20溝付 1本
 プラケット取付：⊕ 皿タッピン[®] 3.5×40溝付 3本
35Eエンドプラケット詳細図
 BD-09B(G)



木下地納まり図
 木下地+PB t 12.5又はPB t 9.5



注意 金具を手すり棒や柱等にビス止めする際には必ず下穴をあけてください。

品番	BD-09B(G)	名称	ハケウスセレクトEント納まり詳細図 形式 笠木:ハケウス手すり棒35φ プラケット:BD-01B(G-S)	製図月日	07.12.17	承認	検図	設計	製図
数量		材質		尺度	1/2	マツ六株式会社 MAZROC CO., LTD.			
表面処理		備考		図番					